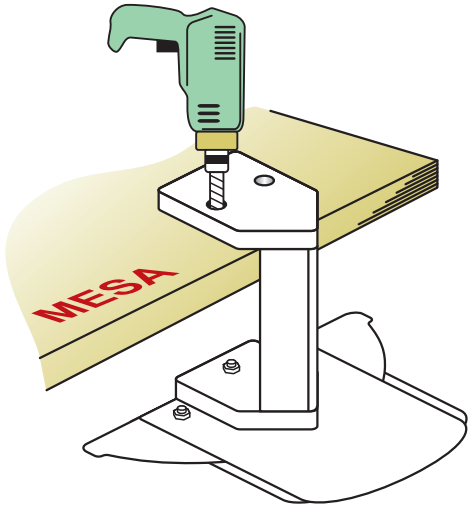




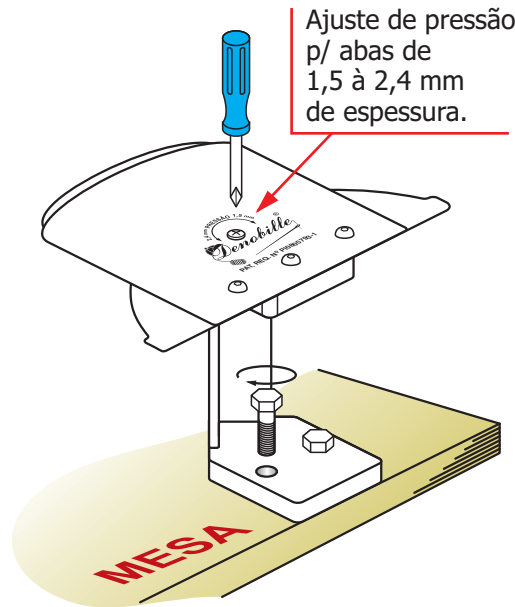
# ENSACADOR DE ABAS (Bico)

PAT. REQ. Nº PI0805793-1

## Instruções de Montagem:

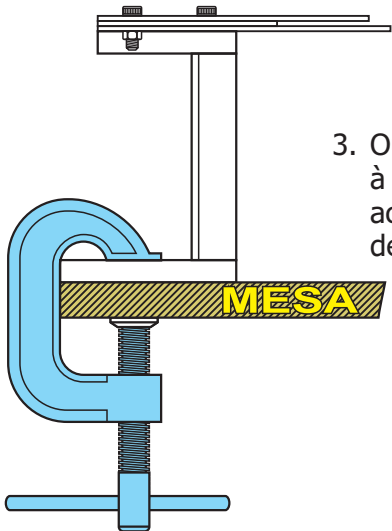


1. Para fixação da base do dispositivo à mesa com parafusos, pode-se usar a própria furação do dispositivo, como guia para furação.



2. Use os dois parafusos que acompanham o dispositivo para fixação, ou pode-se também usar parafusos de rosca soberba, fazendo furos com diâmetros menores.

3. Outra opção para fixação do dispositivo à mesa é o uso de um grampo (não acompanha o produto) conforme desenho ao lado.



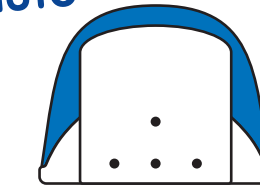
Semi-universal

4. Pode ser usado vários tipos e tamanhos de abas.

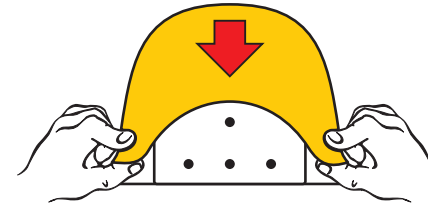
## Instruções de Uso:

APRENDA EM  
1 MINUTO

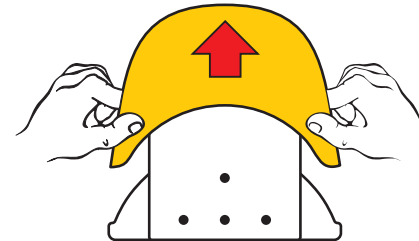
Produtividade:  
Até 480 abas/horas, com prática.



1. Coloque a aba no dispositivo.



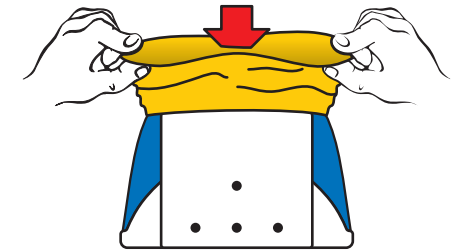
3. Puxar as extremidades conforme figura.



5. Segurar as extremidades com firmeza e sacar do dispositivo o conjunto montado.

7. Para abas curvas, após colocar, planificá-las, forçando-as no sentido contrário à curva para facilitar o ensaque.

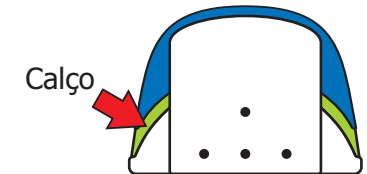
8. A aba também pode ser ensacada invertida, com a parte de baixo virada para cima.



2. Vestir o conjunto com tecido já costurado.



4. Correr os dedos no sentido indicado se necessário for para tirar as rugas.



6. Havendo necessidade, use um calço quando for trabalhar com abas muito pequenas.



**Denobille Ind. e Com. Ltda.**

[www.denobille.com.br](http://www.denobille.com.br)

E-mail: [denobille@gmail.com](mailto:denobille@gmail.com)

Fone: 19 3227.4366 - Campinas - SP